

产品及应用/products applications

- ◆ 适用于通讯设备、基站、直放站、程控交换机、复印设备、光端机、开关电源等直流供电的各种电子设备
- ◆ 优异的低频、高频滤波效果
- ◆ 专为抑制直流电源线上的噪声设计

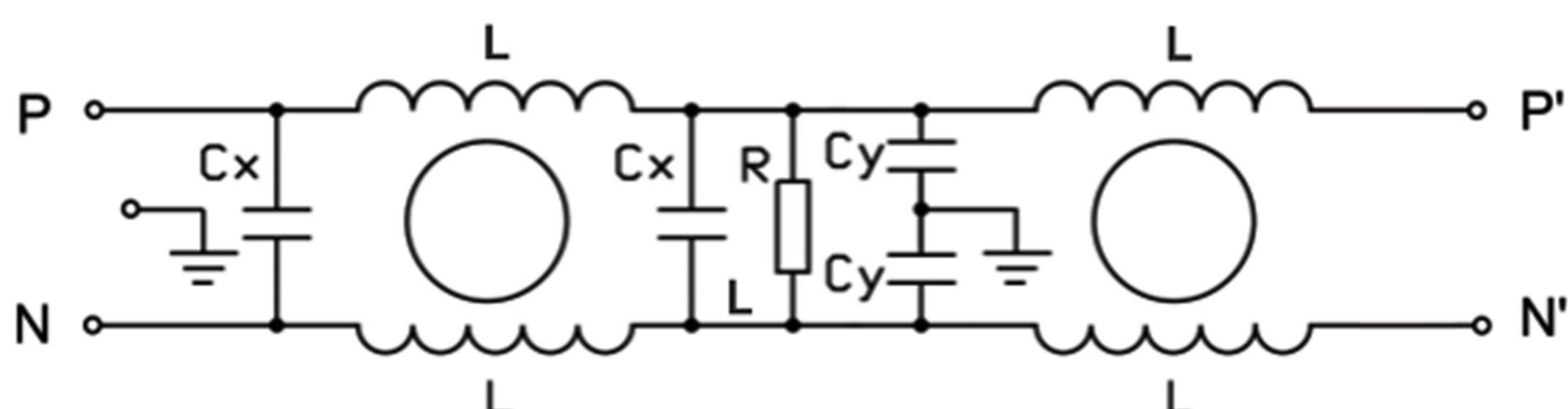


技术参数/Specification

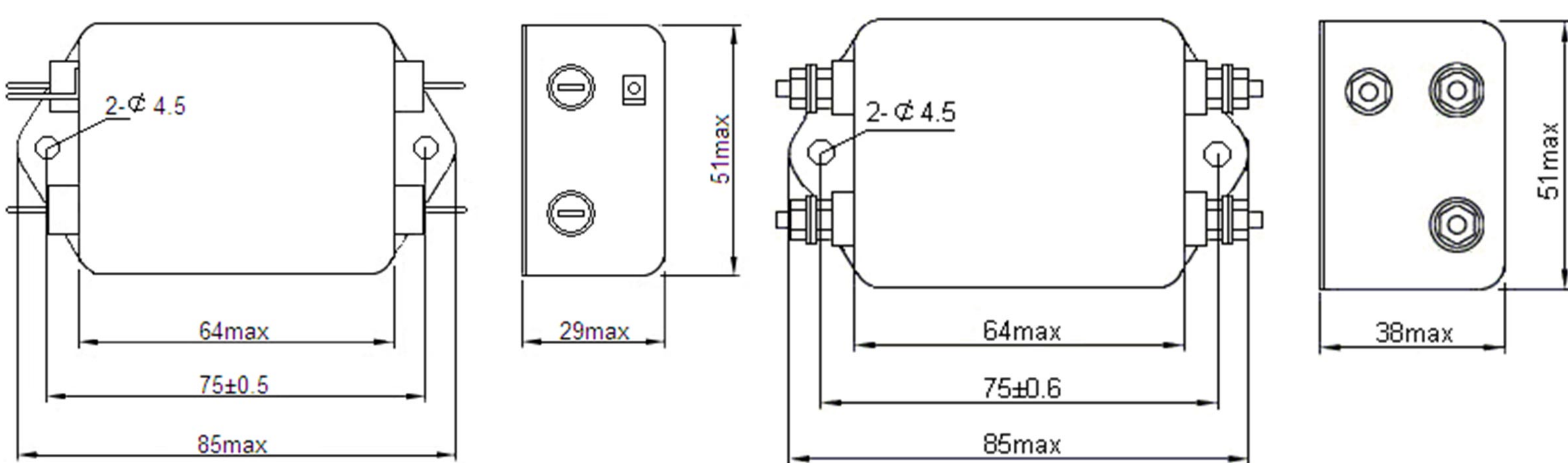
最高工作电压 (VDC)	工作频率 Operating frequency Hz	试验电压 HiPot test voltage		工作温度 Operating temperature	绝缘电阻 Minimum insulation resistance
		P-N(VDC)	PN-E(VAC)		
250	DC	1000	1000	-25~+85°C	>200M @500VDC

产品型号 FILTER	端接方式 Connections		额定电流 Current rating (@40°C) A	外形尺寸 Housing	电路参数 Components		
					L(mH)	Cx(uF)	Cy(nF)
ME430D-3	L	M4	3	H1	4.0	0.1	2.2
ME430D-6	L	M4	6	H1	2.0	0.1	2.2
ME430D-10	L	M4	10	H2	1.5	0.22	2.2
ME430D-15	L	M4	15	H5	1.0	0.22	2.2
ME430D-20	L	M4	20	J	0.75	0.47	4.7
ME430D-30	---	M4	30	J	0.5	0.47	4.7

电路原理图/Circuit Diagram

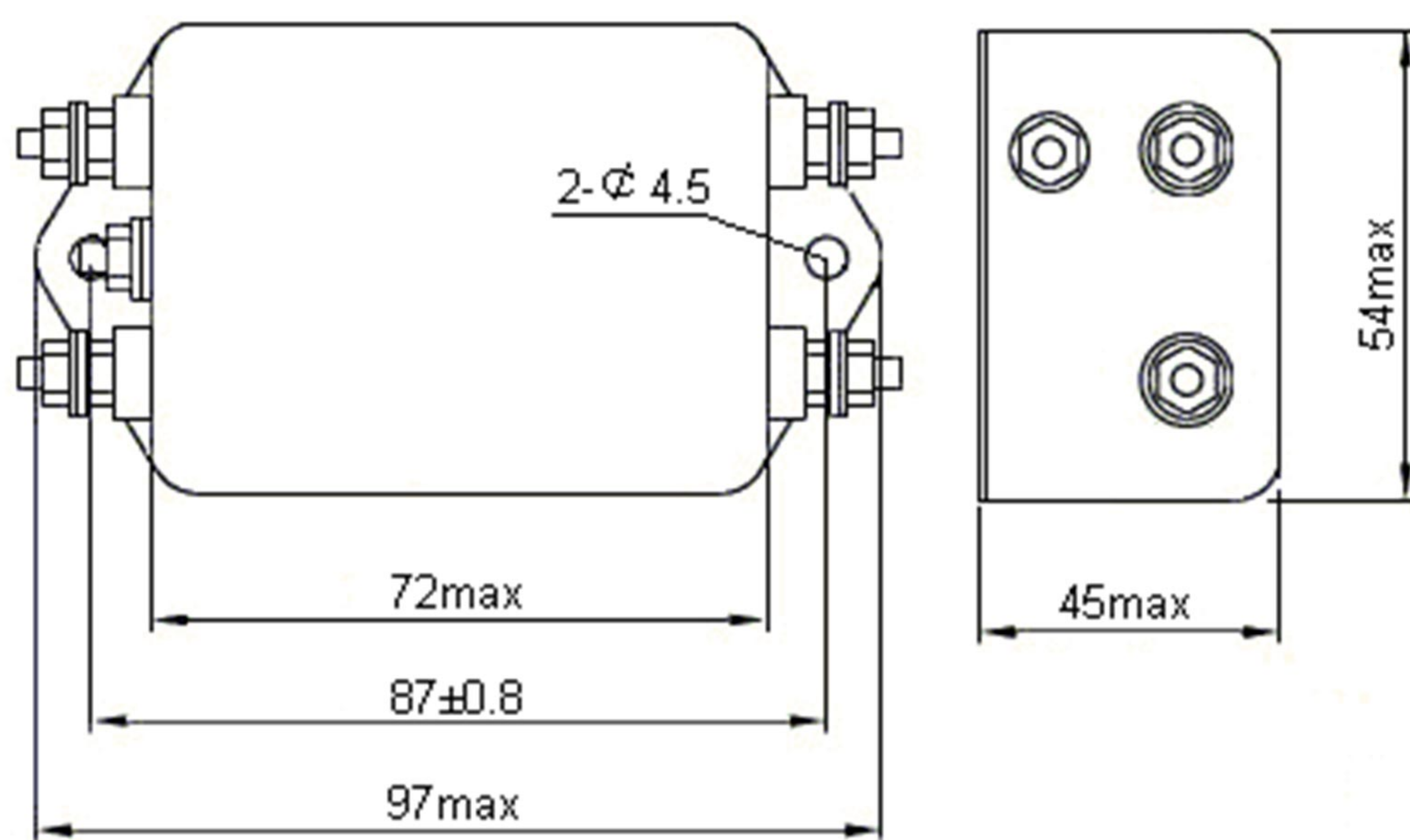


外型尺寸/Housing and dimensions: (mm)

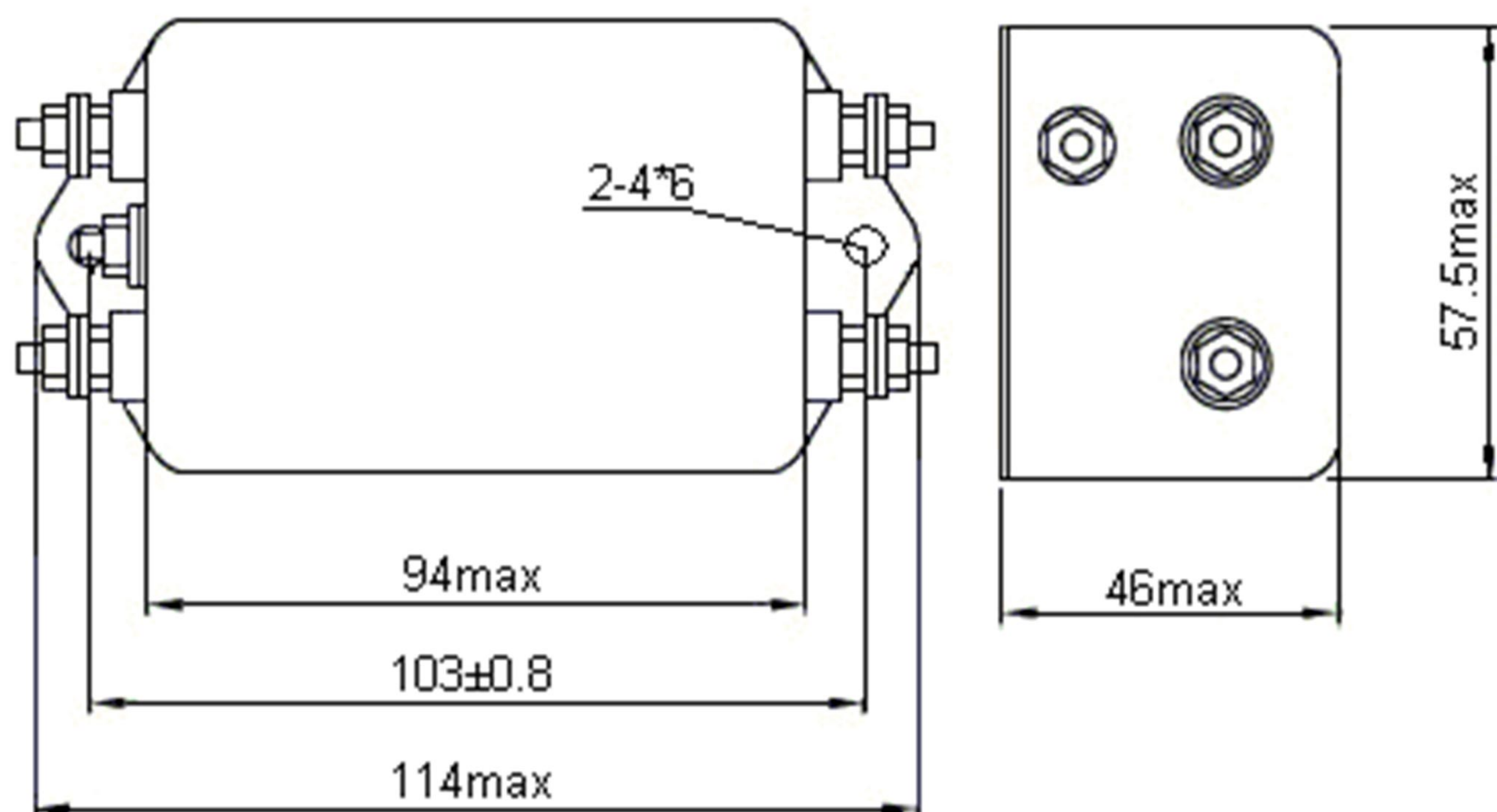


H1

H2



H5



J