

产品及应用/products applications

- ◆ 泄露电流低，共模增强型双节滤波器
- ◆ 对共模干扰和差模干扰具有优异的抑制特性
- ◆ 适用于干扰较为严重的场合，电力电子、电力驱动数控机床、变频装置、逆变类设备等

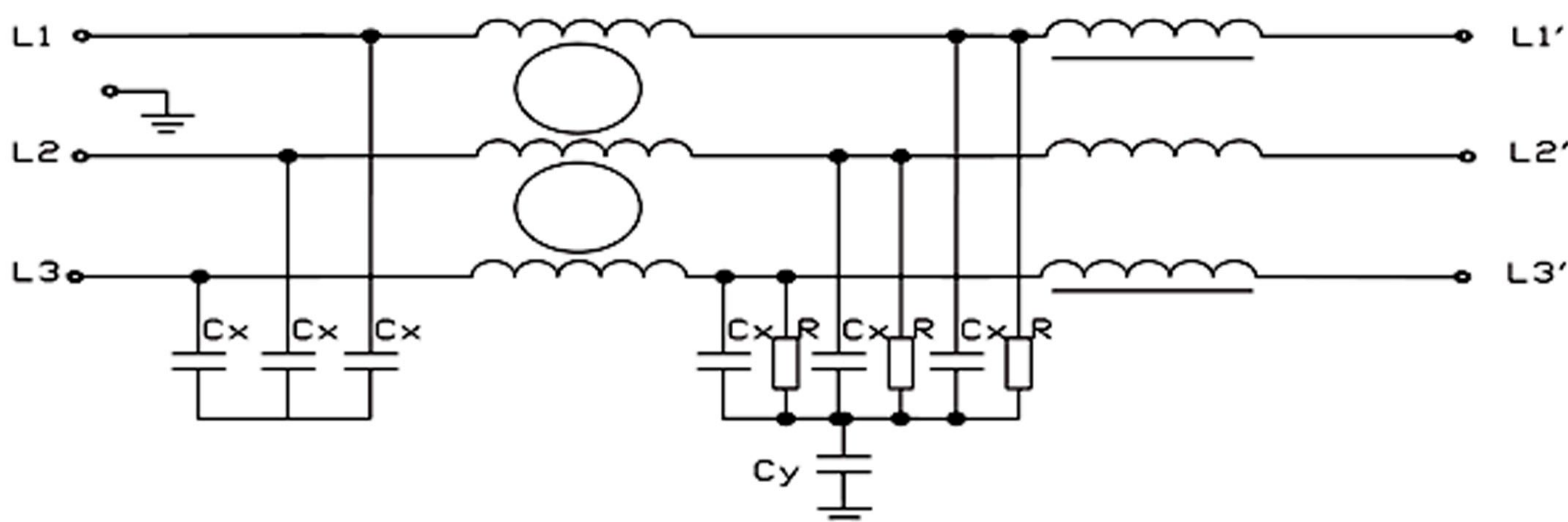


技术参数/Specification

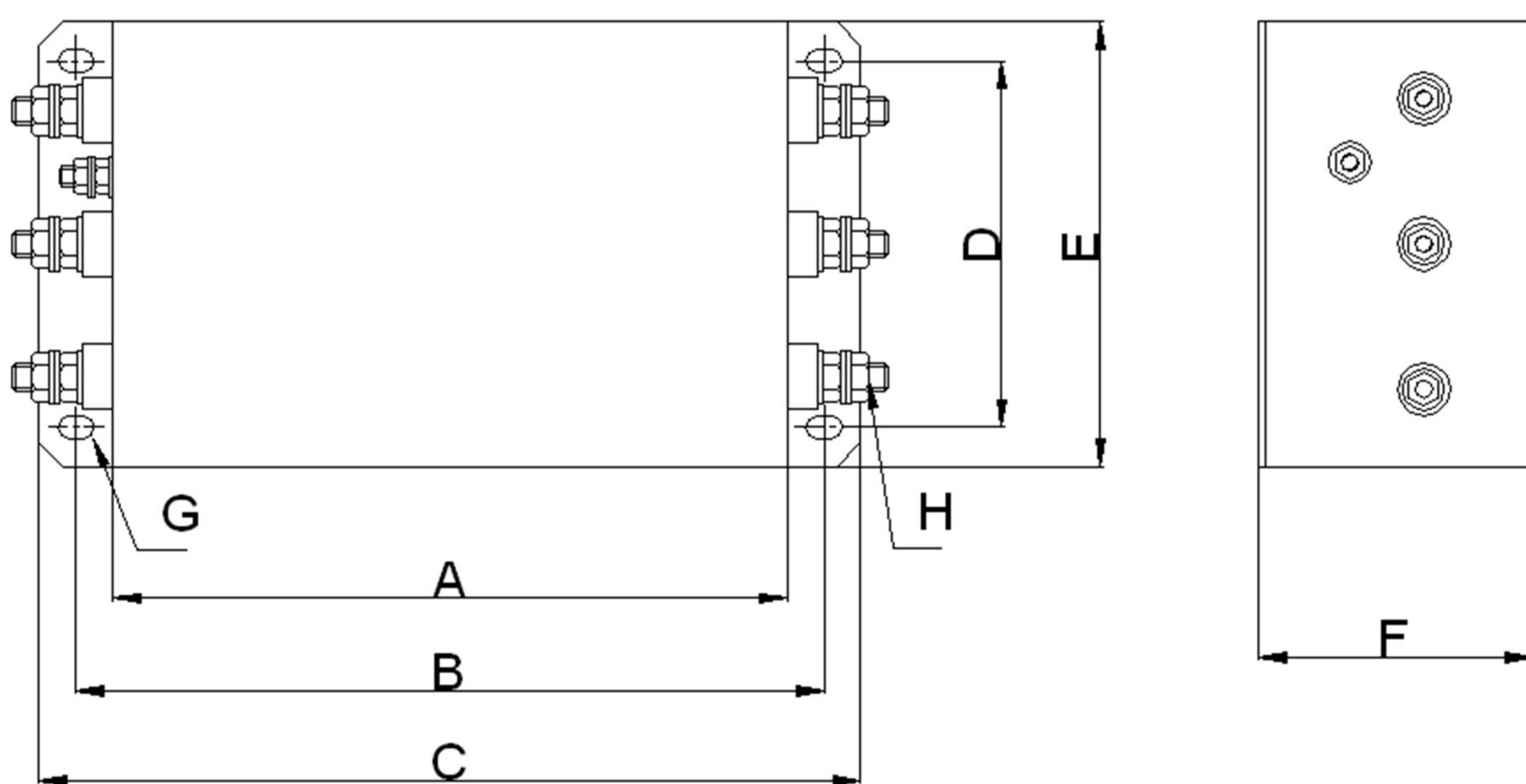
最高工作电压 (VAC)	工作频率 Operating frequency Hz	试验电压 Hipot test voltage		工作温度 Operating temperature	绝缘电阻 Minimum insulation resistance
		P-E(VDC)	P-P(VDC)		
520	50/60	2700	2250	-25~+85°C	>200M @500VDC

产品型号 FILTER	端接方式 Connections 	额定电流 Current rating (@40°C) A	外形尺寸 Housing	电路参数 Components
				Cy(nF)
ME460-5	/M	5	N2	47
ME460-10	/M	10	N2	47
ME460-20	/M	20	N2	47
ME460-30	/M	30	N5	47
ME460-40	/M	40	N5	100
ME460-50	/M	50	N5	100
ME460-60	/M	60	N12	220
ME460-75	/M	75	N12	220

电路原理图/Circuit Diagram



外型尺寸/Housing and dimensions: (mm)



	A	B	C	D	E	F	G	H
N2	110	125±1.0	140	70±0.5	93	56	5.3*7	M4
N5	150	168±1.5	186	85±0.5	108	60	6.4*9	M6
N10	200	220±1.5	240	100±1.0	125	80	6.4*9	M6
N12	260	286±2.5	314	140±1.0	175	107	8.8*14	M8
N15	300	326±3.0	354	150±1.5	185	115	8.8*14	M10