

产品及应用/products applications

- ◆ 泄露电流低
- ◆ 常规通用，便于安装
- ◆ 广泛应用于三相电子设备，如打印设备、包装设备、纺织设备、工业空调、UPS、X-Ray、CT

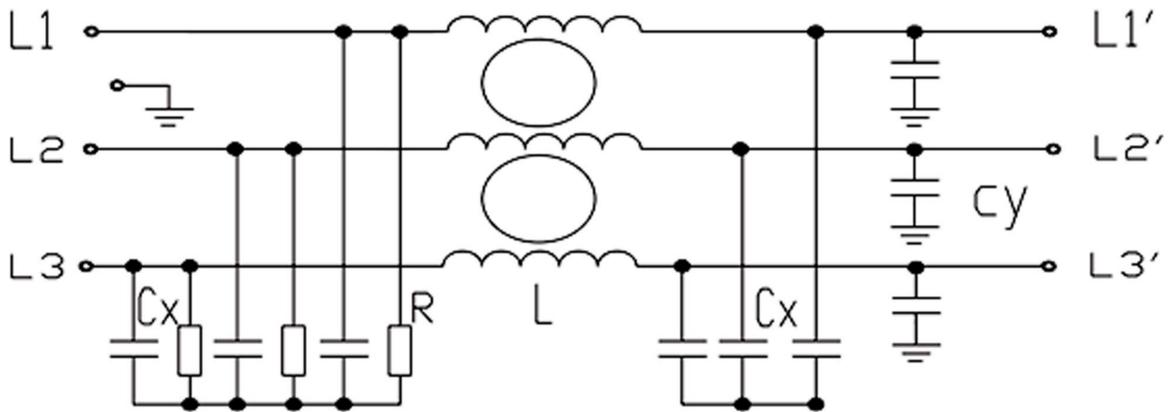


技术参数/Specification

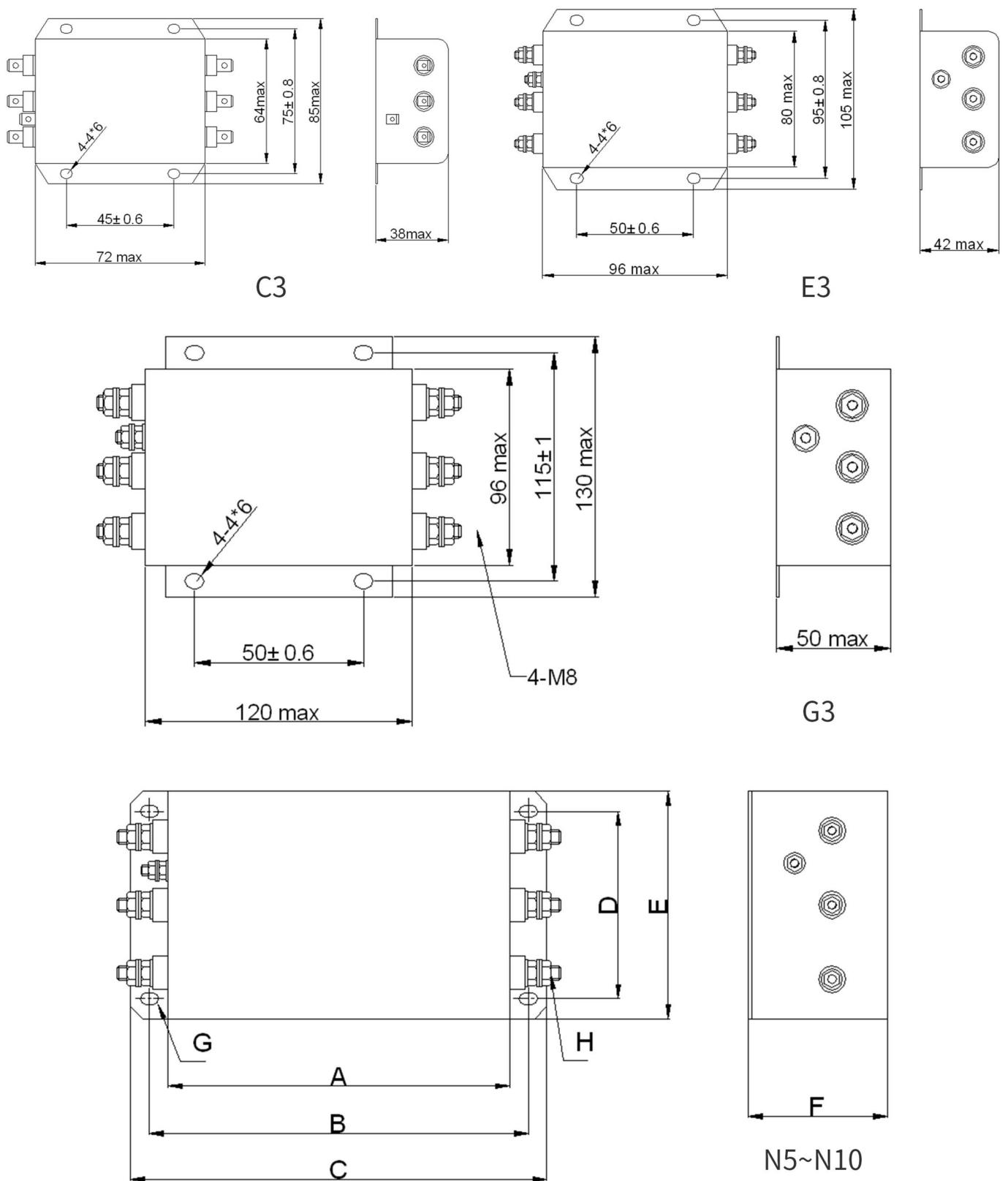
最高工作电压 (VAC)	工作频率 Operating frequency Hz	试验电压 Hipot test voltage		工作温度 Operating temperature	绝缘电阻 Minimum insulation resistance
		P-E(VDC)	P-P(VDC)		
520	50/60	2700	2250	-25~+85°C	>200M @500VDC

产品型号 FILTER	端接方式 Connections		额定电流 Current rating (@40°C) A	外形尺寸 Housing	电路参数 Components			
					L(mH)	Cx(uF)	Cy(nF)	R(MΩ)
ME360-5	/L	---	5	C3	4.2	0.22	4.7	1.0
ME360-10	/L	---	10	C3	2.1	0.22	4.7	1.0
ME360-20	/L	/M	20	E3	1.1	0.22	4.7	1.0
ME360-30	---	/M	30	E3	0.7	0.47	10	0.47
ME360-40	---	/M	40	G3	0.7	0.47	10	0.47
ME360-50	---	/M	50	G3	0.36	0.47	10	0.47
ME360-60	---	/M	60	N5	0.3	1.0	10	0.22
ME360-75	---	/M	75	N5	0.3	1.0	10	0.22

电路原理图/Circuit Diagram



外型尺寸/Housing and dimensions: (mm)



	A	B	C	D	E	F	G	H
N2	110	125±1.0	140	70±0.5	93	56	5.3*7	M4
N5	150	168±1.5	186	85±0.5	108	60	6.4*9	M8
N10	200	220±1.5	240	100±1.0	125	80	6.4*9	M8