

产品及应用/products applications

- ◆ 泄露电流低
- ◆ 对共模干扰和差模干扰具有优异的抑制特性
- ◆ 适用于逆变电源、变频、伺服、机床设备，数据处理系统、电信系统、工业控制系统和医用设备等干扰较为严重的场合

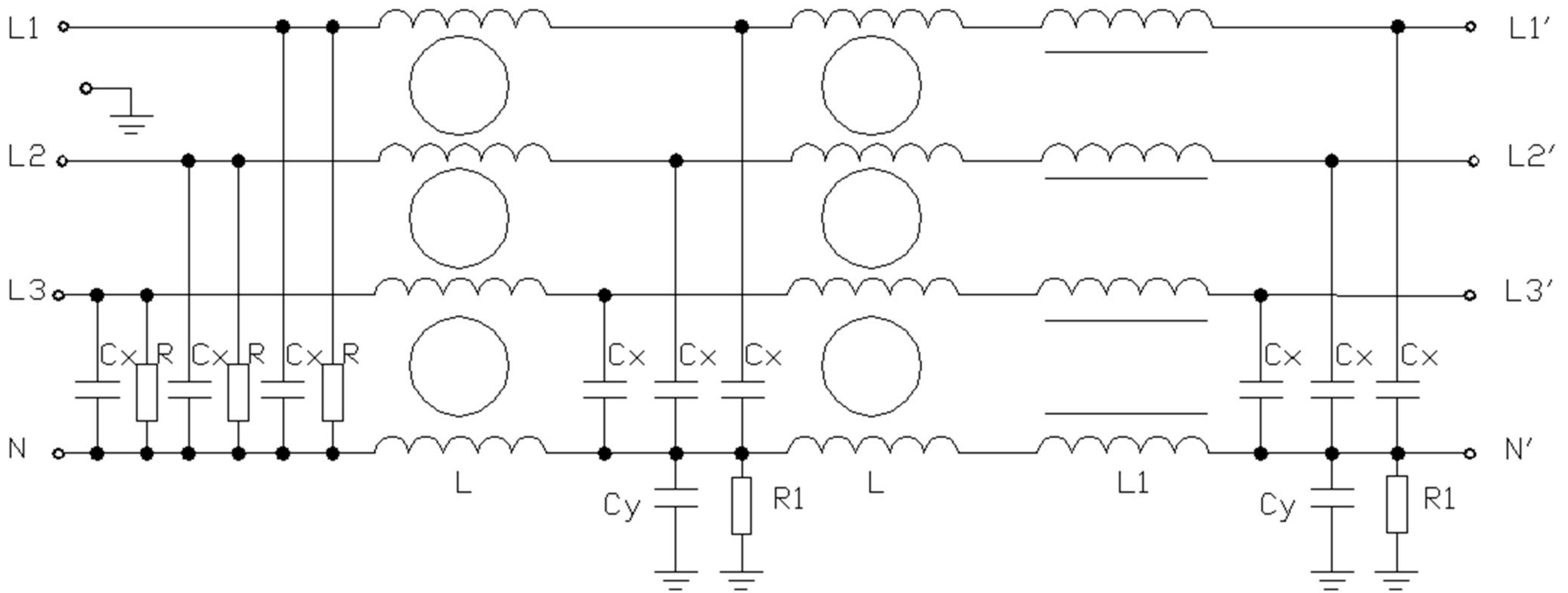


技术参数/Specification

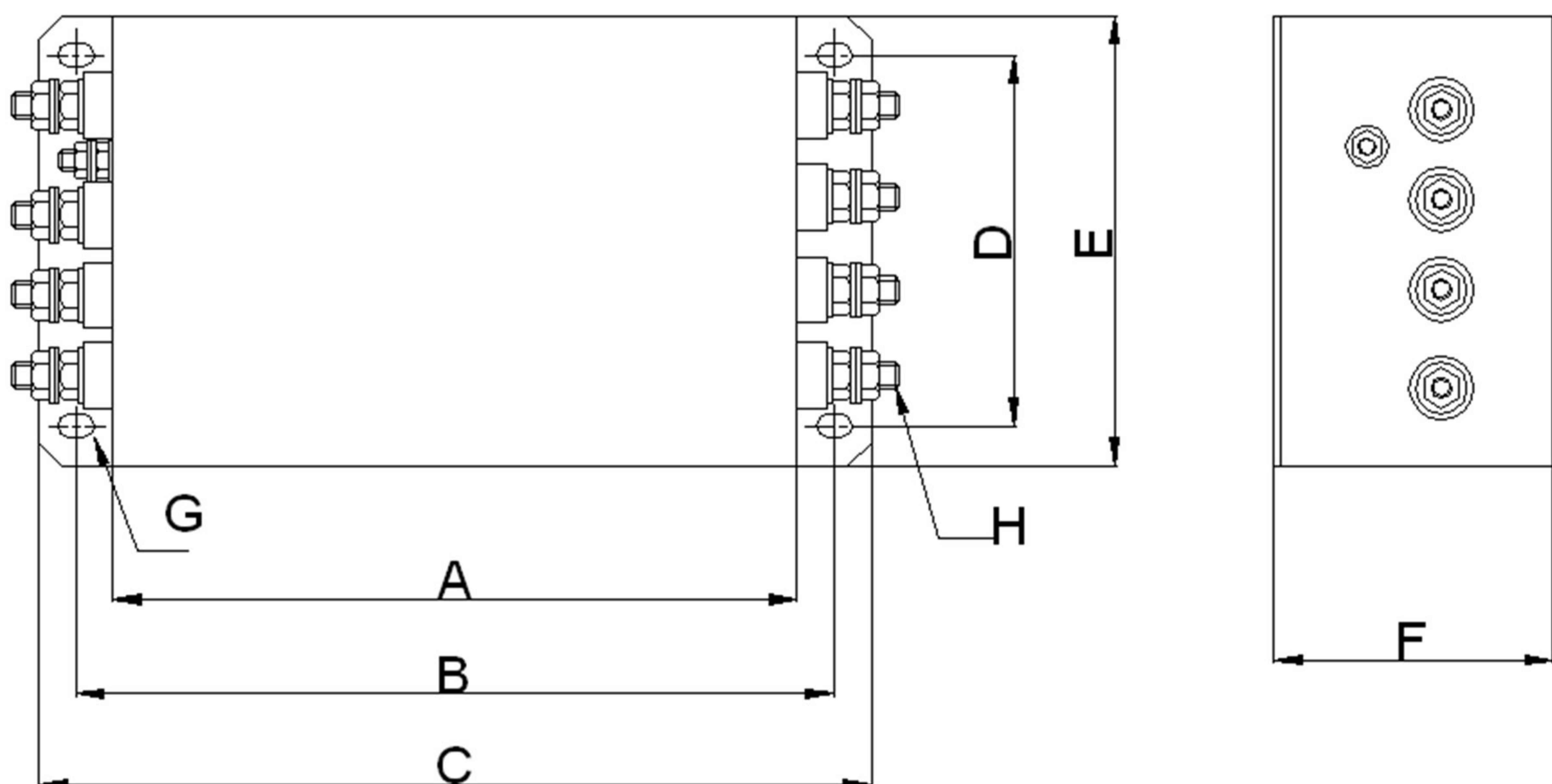
最高工作电压 (VAC)	工作频率 Operating frequency Hz	试验电压 Hipot test voltage		工作温度 Operating temperature	绝缘电阻 Minimum insulation resistance
		P-E(VDC)	P-P(VDC)		
520	50/60	2700	2250	-25~+85°C	>200M @500VDC

产品型号 FILTER	端接方式 Connections		额定电流 Current rating (@40°C) A	外形尺寸 Housing	电路参数 Components
					Cy(nF)
ME760-5	---	M4	5	N2	47
ME760-10	---	M4	10	N2	47
ME760-20	---	M4	20	N5	47
ME760-30	---	M6	30	N5	47
ME760-40	---	M6	40	N5	47
ME760-50	---	M6	50	N10	100
ME760-60	---	M8	60	N10	100
ME760-75	---	M8	75	N12	220

电路原理图/Circuit Diagram



外型尺寸/Housing and dimensions: (mm)



	A	B	C	D	E	F	G	H
M2	110	125±1.0	140	70±0.5	93	56	5.3*7	M4
M5	150	168±1.5	186	85±0.5	108	60	6.4*9	M6
M10	200	220±1.5	240	100±1.0	125	80	6.4*9	M6
M12	260	286±2.5	314	140±1.0	175	107	8.8*14	M8
M15	300	326±3.0	354	150±1.5	185	115	8.8*14	M10